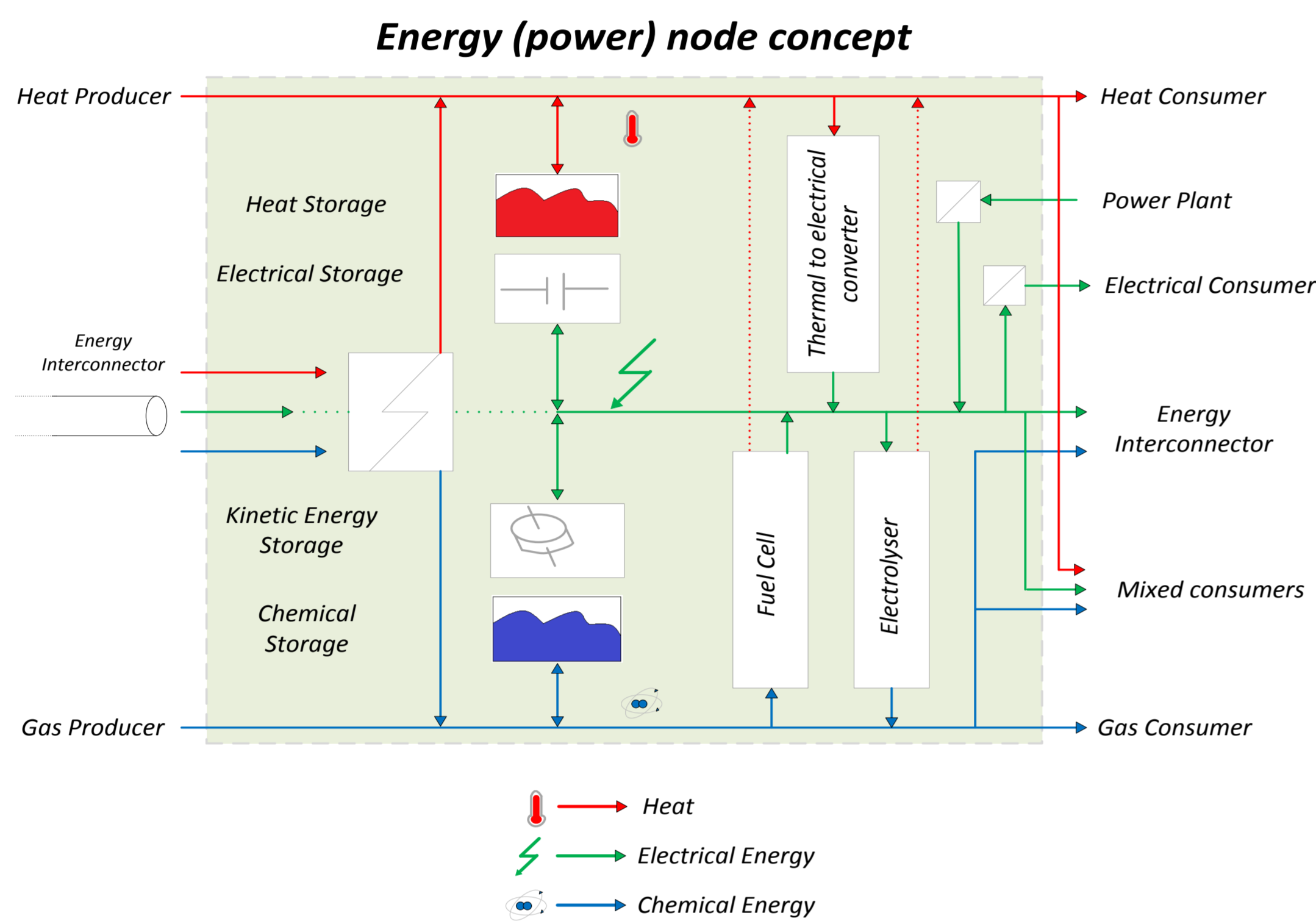


## 1. Što je FENISG?

FENISG obuhvaća skup rješenja i ideja koja omogućavaju tranziciju postojećeg elektroenergetskog sustava prema niskougljičnom integriranom konceptu održive energetike, a fokusirana su na stvaranje podloge za integraciju obnovljivih izvora energije i, u konačnici, stvaranje sustava temeljenih samo na obnovljivim izvorima energije.

Budući energetska sustav zamišljen je kao skup fleksibilnih čvorišta, nazvanih "Energy Node", koja odgovaraju na zahtjeve elektroenergetskog sustava i uravnotežuju varijabilnost i nepredvidljivost uzrokovanu OIE na ekonomski i okolišno optimalan način.

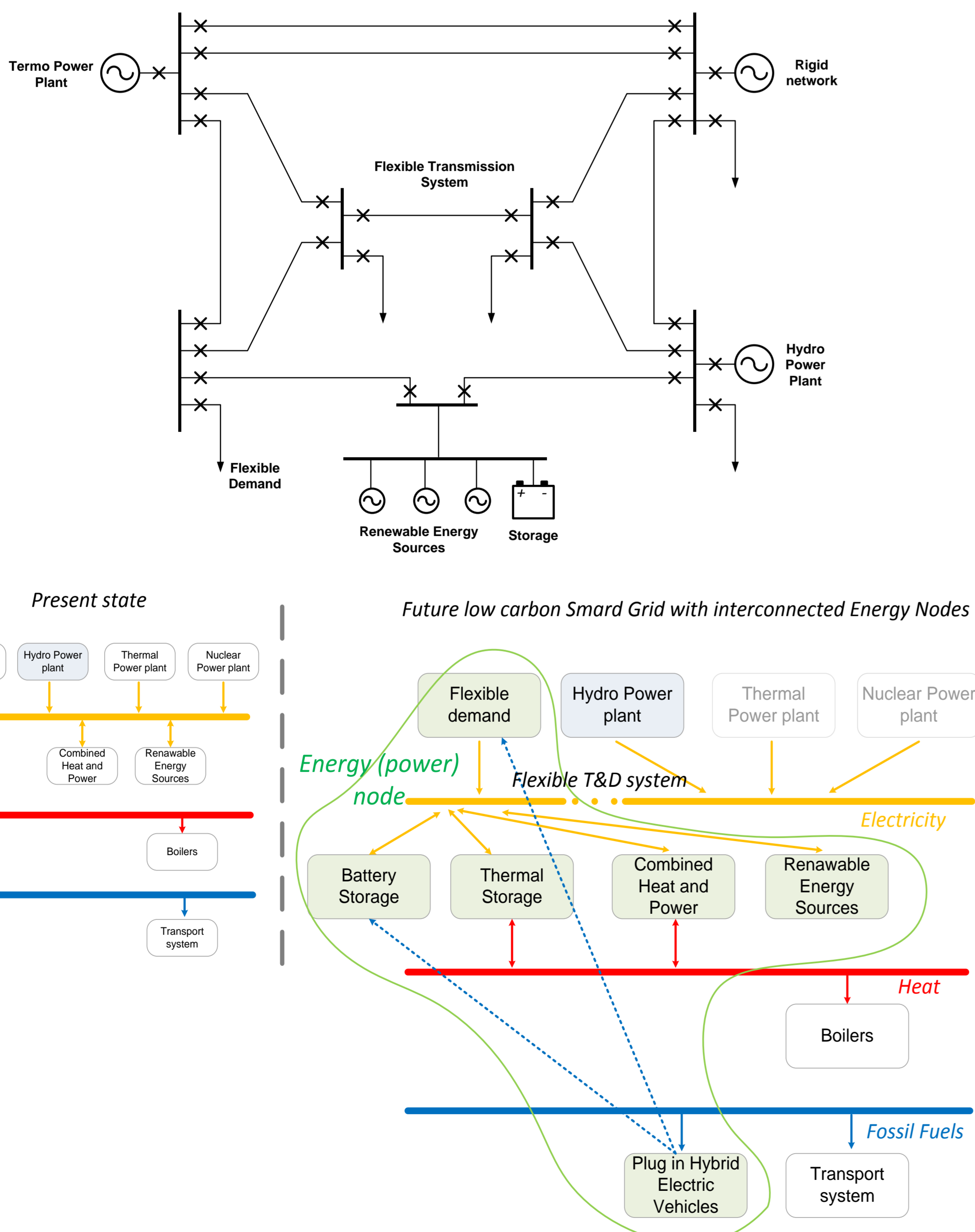


## 2. Cilj FENISG-a

Cilj je projekta stvaranje i potvrda modela fleksibilnih čvorišta s posebnim fokusom na:

- Više energetske sustave (eng. *Multi-Energy Systems*);
- Mikromreže (eng. *Microgrids*);
- Spremnike energije;
- Električna vozila.

Kroz projekt će se, osim izrade modela, razviti i napredni laboratorij za simulaciju vođenja elektroenergetskog sustava u kojem će se provjeriti točnost matematičkih modela.

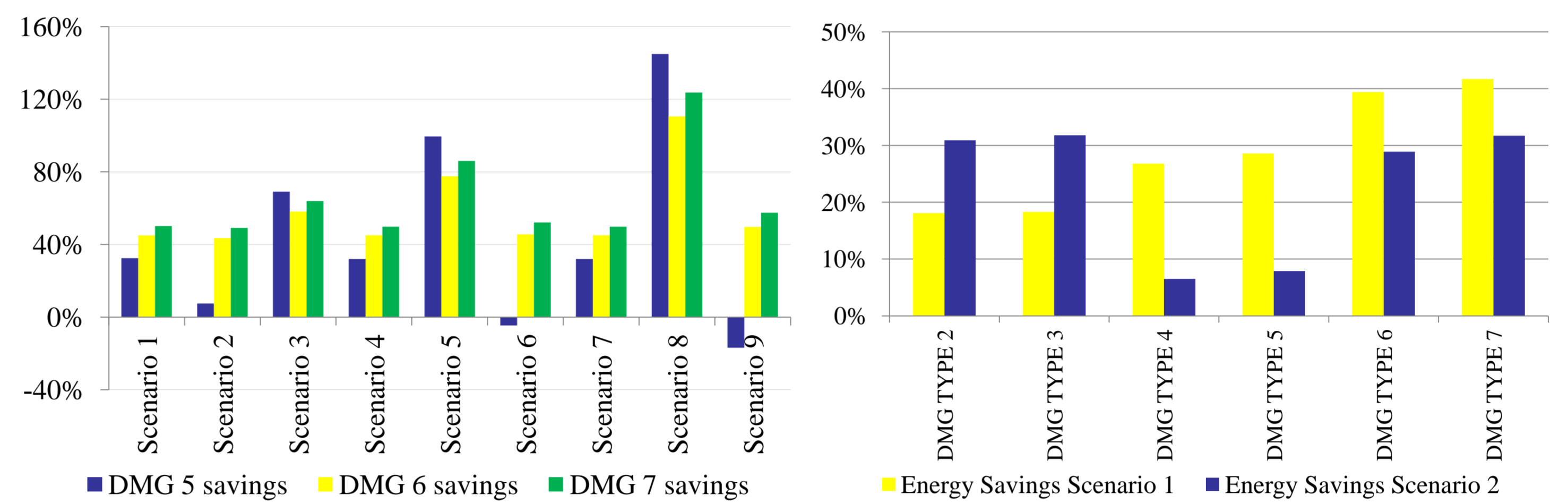


## 3. Napredak i inicijalni rezultati

Projekt je u početnoj fazi usmjeren na izradu i analizu sljedećih modela:

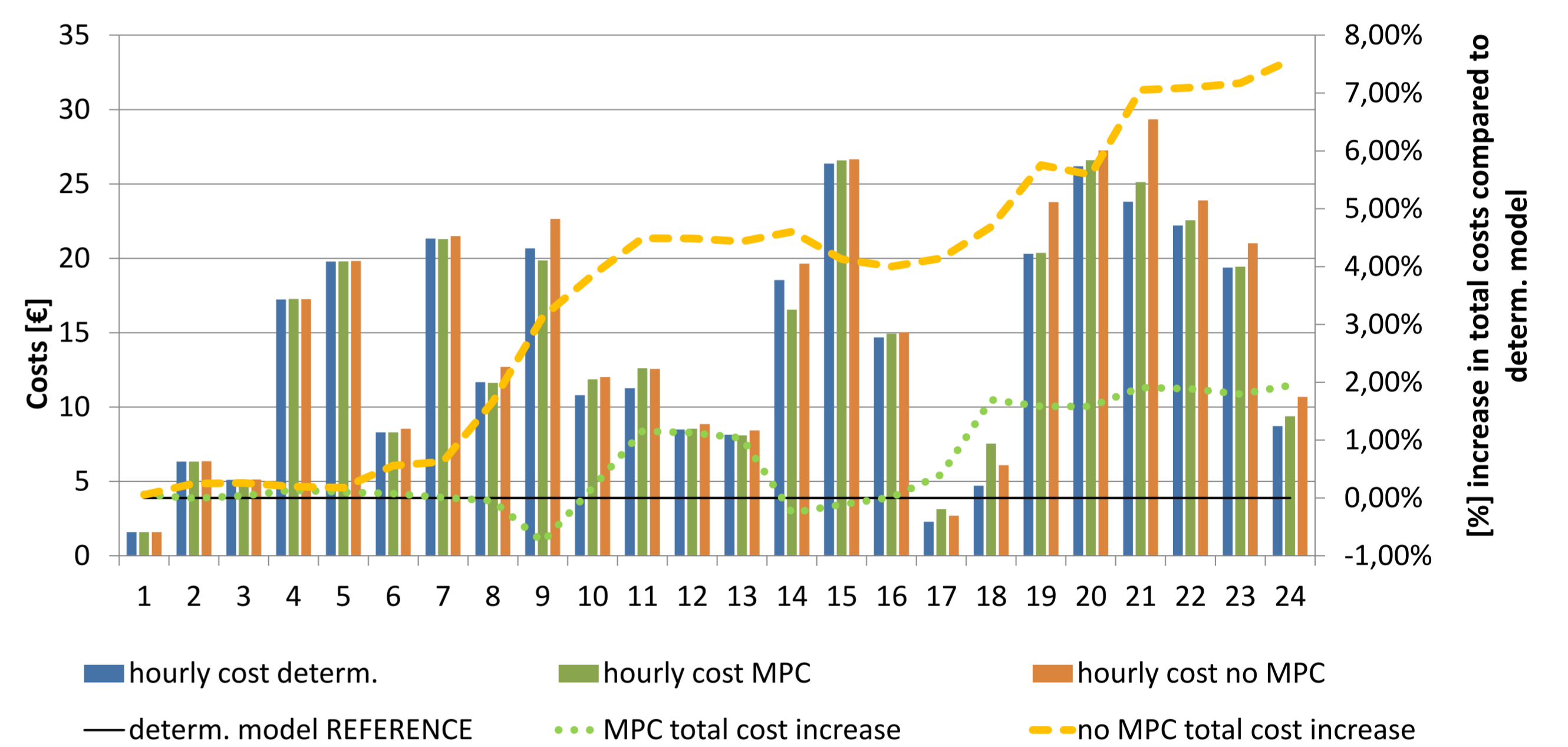
### VIŠEENERGETSKI SUSTAVI (eng. *Multi-Energy Systems*)

- Niži trokovi rada više od 50%.
- Niže emisije 40%, manja potrošnja primarne energije 40%.



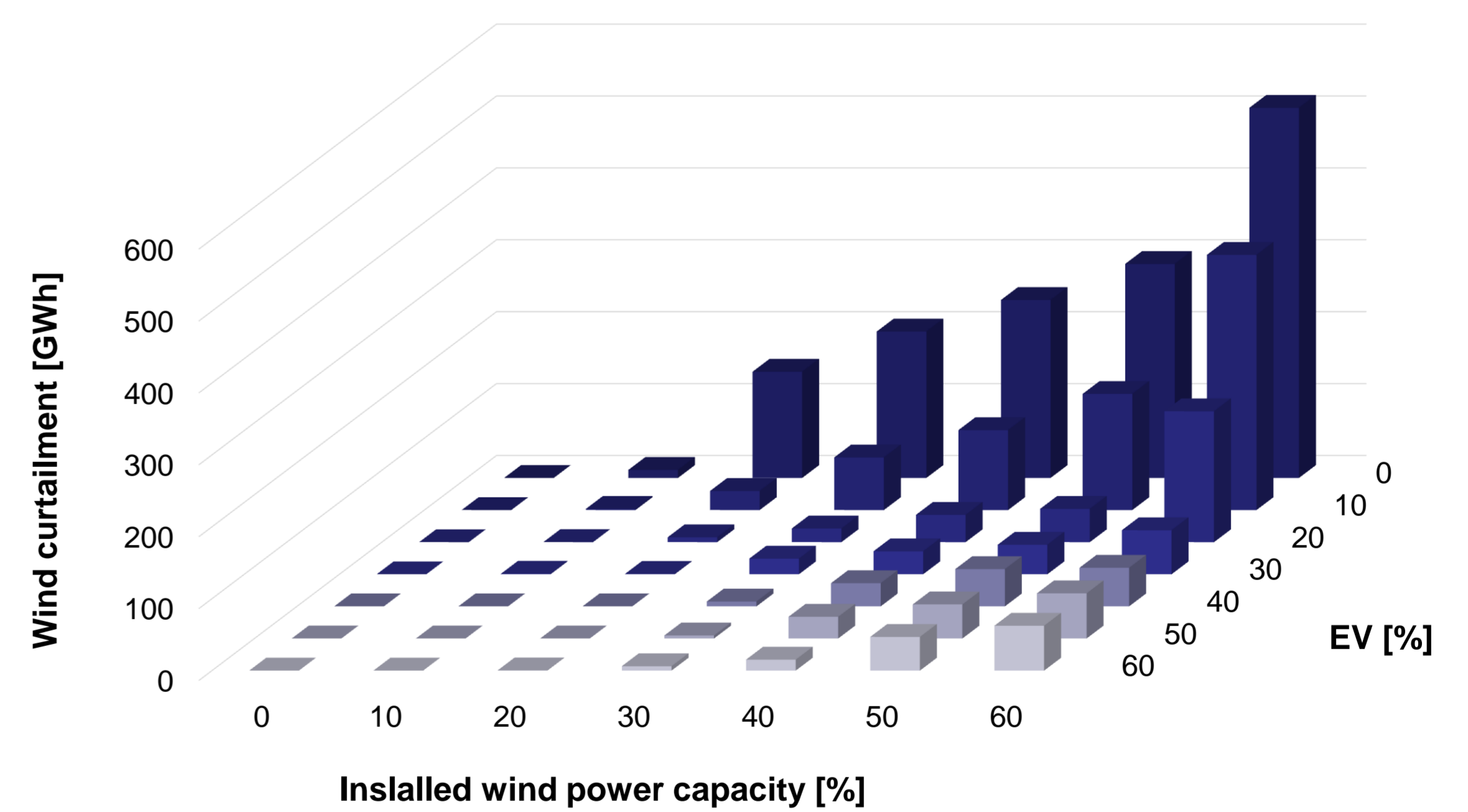
### MIKROMREŽE

- Varijabilni klizni upravljački algoritam.
- Niži troškovi rada – veća fleksibilnost.



### ELEKTRIČNA VOZILA

- Integracija EV smanjuje "bacanje" energije iz OIE.
- Veća fleksibilnost, niži trokovi rada, niže emisije CO<sub>2</sub>.



## 4. Kako sudjelovati na FENISG-u

Tražimo poslijedoktorskog suradnika na projektu. Ukoliko ste zainteresirani pridružiti se timu javite se na: [igor.kuzle@fer.hr](mailto:igor.kuzle@fer.hr)

Aktivnosti projekta moguće je pratiti na: <http://fenisg.org/>

**Istraživači:** Marko Delimar, Juraj Havelka, Sejid Tešnjak, Željko Tomšić, Hrvoje Pandžić, Tomislav Capuder, Matija Zidar, Ninoslav Holjevac, Kristina Jurković, Miljenko Brezovac, Tomislav Plavšić

**Projekt FENISG je financiran od Hrvatske zaklade za znanost pod projektnim brojem 7766.**